

NOTFALLPUMPEN RADOLFZELL

- Kreiselpumpen -

KEINE KOMPROMISSE BEI DER REDUKTION IHRER AUSFALLZEIT!

Allweiler Kreiselpumpen innerhalb von 2 Arbeitstagen.*

Seien Sie für den Notfall vorbereitet mit unserem schnellen und zuverlässigen Notfallpumpenservice. Unsere Kreiselpumpen eignen sich für eine Vielzahl industrieller Anwendung und sind mit unserem Notfallpumpenservice innerhalb von 2 Werktagen* lieferbar. So halten Sie Ihren Betrieb mit minimalen Ausfallzeiten am Laufen.

Was Sie erwarten können:



Große Auswahl

Wir starten mit **60 der gängigsten ALLWEILER Kreiselpumpen**, damit Sie für jeden Bedarf die richtige Pumpe finden.



Schnelle Lieferung

Ihre Bestellung wird innerhalb von zwei Arbeitstagen* versandfertig gemacht, damit Sie schnell wieder zum Tagesgeschäft übergehen können.



Qualitätsversprechen

Unsere Pumpen werden nach den **höchsten Qualitätsstandards** hergestellt und bieten selbst in den anspruchsvollsten Situationen Leistung.



Individuelle Lösung

Wir wissen, dass Ihre Anforderungen einzigartig sind. Unsere erfahrenen Teams passen die Pumpe so an, dass sie sich nahtlos in Ihr System einfügt.

**Um Ihren individuellen Anforderungen gerecht zu werden und eine schnelle Lieferung zu gewährleisten, wird eine Bearbeitungsgebühr von 30% erhoben.*

Ihr Notfallkontakt:

Tel: +49 173 561 16 56

E-Mail: emergency-pumps-radolfzell@circor.com



Scannen für mehr Information.

ALLWEILER NOTFALLPUMPEN

Sorgen Sie für Betriebssicherheit im Notfall mit unseren sofort verfügbaren Kreiselpumpen. Diese Pumpen werden für Sie maßgeschneidert und können innerhalb von zwei Werktagen versendet werden. So haben Sie eine zuverlässige Lösung, wenn Sie sie am dringendsten brauchen.

Die Kreiselpumpen sind in den Größen 20-160 bis 80-160 erhältlich.

ALLWEILER NT-Familie Kreiselpumpen

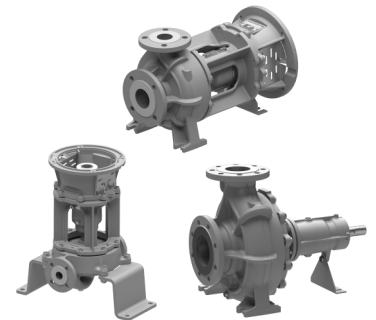
Bau-reihe	Max. Förder-strom [m ³ /h]	Max. Förder-höhe [m]	Max. Pumpen-austrittsdruck [bar] (PN10*/PN16**)	Max. Temperatur Flüssigkeit [°C]
NT	2.300	145	10/16	140
NB	480	145	10/16	140
NI	380	145	10/16	140

*PN10: Einstufige Pumpen
**PN16: Zweistufige Pumpen



ALLWEILER NTT -Familie

Bau-reihe	Max. Förder-strom [m ³ /h]	Max. Förder-höhe [m]	Max. Pumpen-austrittsdruck [bar]	Max. Temperatur Flüssigkeit [°C]
NTT	2.300	145	16	350
NBT	270	145	16	350
NIT	220	145	16	350



ALLWEILER ALLHEAT® Serie

Bau-reihe	Max. Förder-strom [m ³ /h]	Max. Förder-höhe [m]	Max. Pumpen-austrittsdruck [bar]	Max. Temperatur Flüssigkeit [°C] (Heißes Wasser / Wärmeträgeröle)
NTWH	1.205	100	16	183 / 350



Disclaimer: Die Produktabbildungen können von dem tatsächlichen Produkt abweichen.